



planconsort

ztgmbh
architekten + ingenieure

projekt: abwasserreinigungsanlage abwasserverband leibnitzerfeld süd

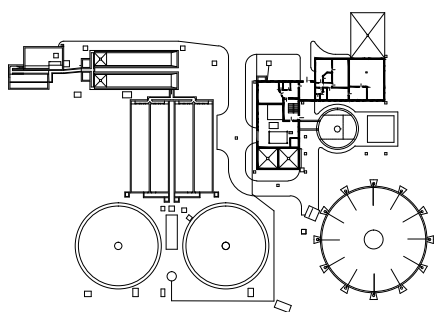
strass, stmk.

auftraggeber: awv leibnitzerfeld süd
beschreibung: erweiterung und anpassung
leistungen: örtliche bauaufsicht, baukg

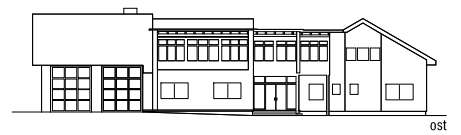
di reinhold heidinger
architekt di gerwin kortschak
di heinrich schwarzl
architekt di max stoisser



fotos: planconsort



süd



ost



nord

